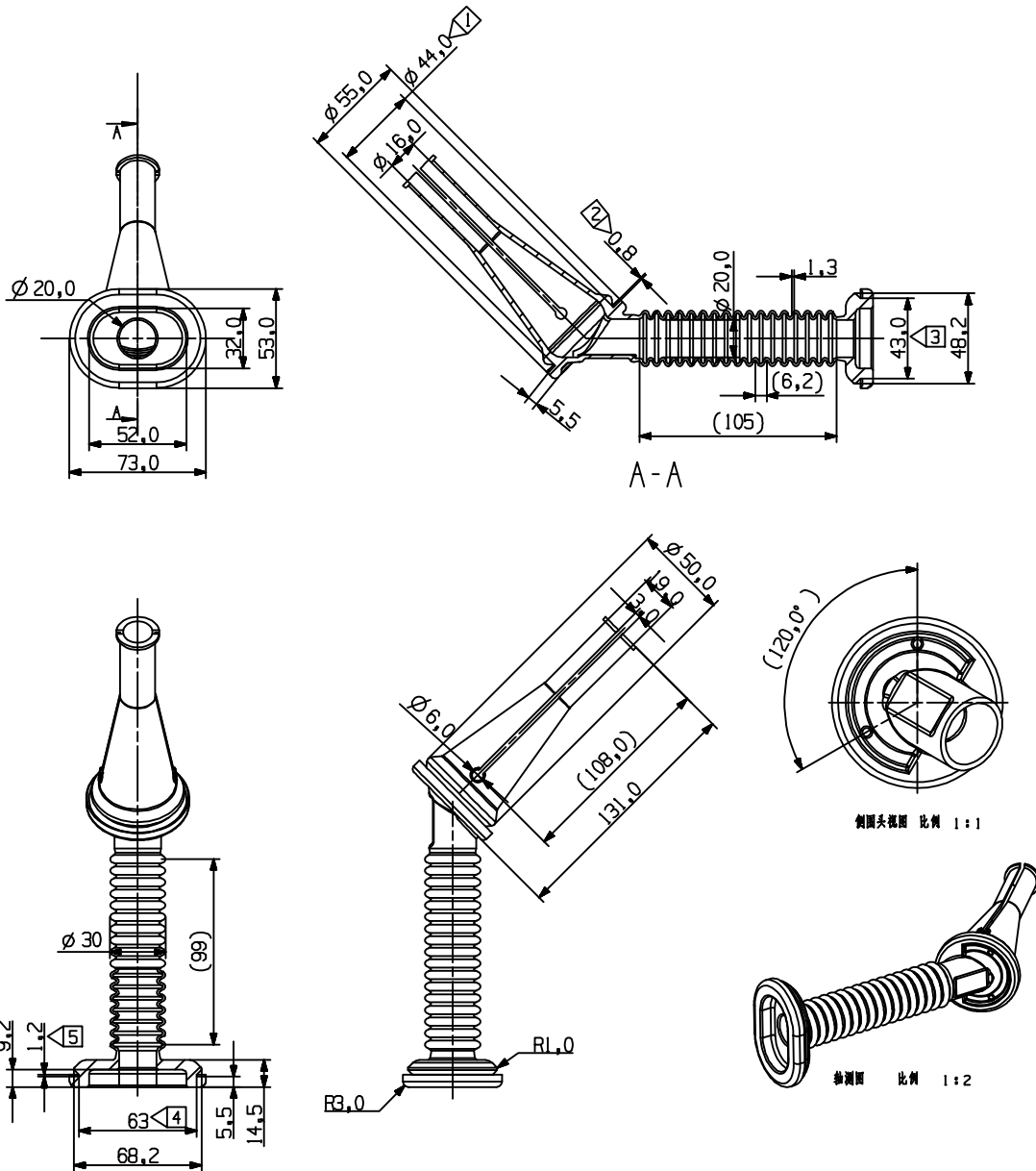


序号	标记	更改内容	更改日期	签名	日期
1					
2					
3					



技术要求

1. 关键尺寸 \square 共5处, 公差按附表M3级执行, 未注尺寸公差, 按照附表M4级执行。
2. 表面应光滑、无毛刺, 不允许有破裂等缺陷。
3. 未注尺寸参考三维数据。
4. 延伸率300%~500%。

尺寸范围 (mm)	0~4	4~10	10~25	25~40	40~100	>100	公差
公差范围 (mm) M4级C或F	±0.4	±0.5	±0.6	±1.2	±1.6	1.5%	±2.
公差范围 (mm) M3级F	±0.2	±0.25	±0.4	±0.6	±0.8	0.8%	±2.

图纸编号 Drawing No.	TQC-HGR-365	图纸版本号 Edition	00	阶段标记 State Symbol		材料 Material	EPDM	颜色 Colour	黑色	重量 Weight	103g	比例 Scale	3:5	硬度 Hardness	50±5	河南省通联塑胶有限公司
设计 Design				P												
校对 Check						投影 Projection	第一角投影	CAD系统 CAD system	AUTOCAD 2007	图幅 Format size	A4	张数 Sheet	1/1	零件名称: 橡胶件车门护套		
审批 Audit						第一角投影 First Angle Projection								零件号: C30-TL1001		

机密 ☆
 秘密 ☆
 商密 ☆